

上海德托流体技术有限公司

电话：021-61811335

地址：上海市宝山区罗泾镇金石路2104号联东U谷3号楼

www.parker-agent.com

为客户创造价值、为企业创造意愿、为员工创造机会、为社会创造效益



公司介绍 Company Introduction

德托 (Daitto) 品牌，创建于2007年，注册商标为：德托。从成立之日起，德托主要服务于冶金、化工、电力、机场设备、自动化等行业客户，为客户提供优质的机械液压成套设备和技术解决方案，并得到客户的广泛认可。

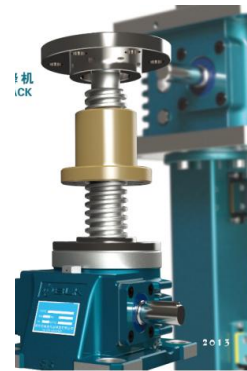
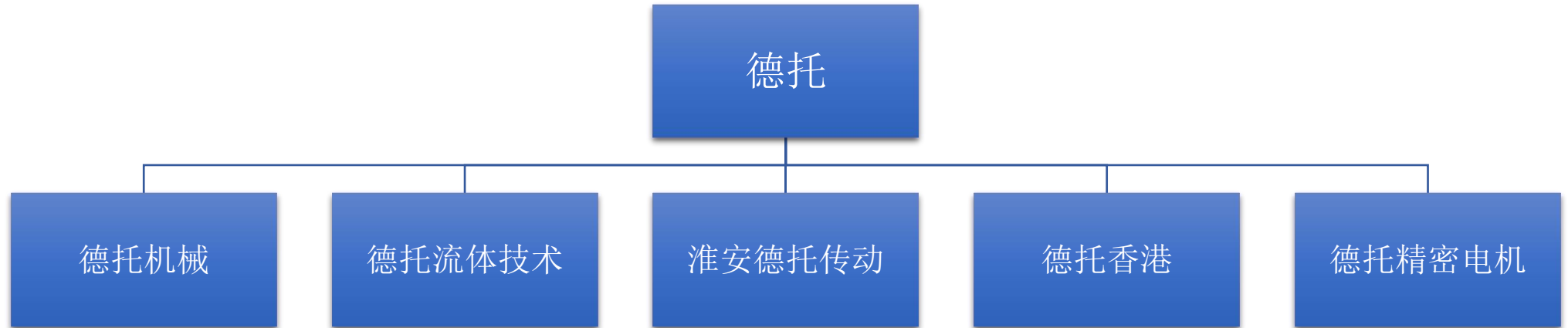
经过我们不断的发展，为了适应不同的客户需求和提升公司的专业化能力，公司先后又成立了上海德托机械有限公司，淮安德托传动设备制造有限公司（淮安）；上海德托流体技术有限公司；DAITTO GLOBAL SOURCING SERVICE CO.,LTD（香港）；德托机械精密电机事业部。根据各分公司情况和优势资源，努力打造成在该行业领先、专业、专一的技术服务型公司和设备成套商，集产品开发、设计、制造、销售、服务于一体。以一流的技术、卓越的品质、完善的服务为客户创造价值，为客户带来竞争优势。

公司发展始终坚持：追求品质，赢在服务，胜在团队的理念，同时秉着为客户创造价值、为企业创造意愿、为员工创造机会、为社会创造效益的使命。





公司构架 Company Structure





上海德托流体技术有限公司

德托流体从成立以来一直专注于液压流体行业的技术开发、元器件销售、维修改造技术服务、系统集成等。

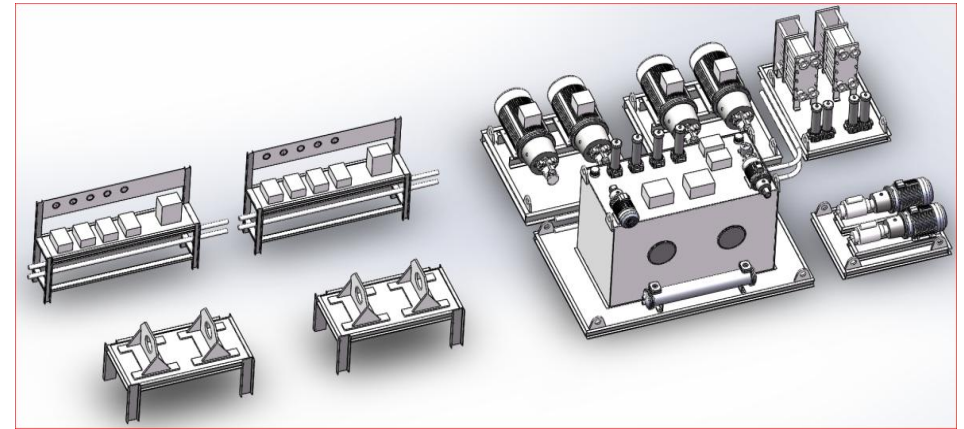
我们为客户提供液压技术解决方案，并设计和制造可靠性高、维护方便的液压系统，承接液压系统及液压元件的维修、保养、改造等技术服务，公司有自己大型的液压维修测试台。

德托流体还是美国知名品牌Parker液压及流体连接件的双重身份代理商。销售各类液压及流体连接件。

主要产品：

- 高精度非标伺服液压系统
- 减速机大型测试系统
- 船用推进器大型液压润滑系统
- 机场加油车集成改造方案及产品
- 液压元器件维修
- 软管接头及配管服务
- Parker液压元器件及流体连接件代理

.....





2019

上海德托流体技术有限公司

授权销售产品范围
派克传动与控制-工业液压全系列产品

授权分销区域
上海市

授权行业
机场地勤设备, 冶金, 压力铸造机械, 注塑机


销售总监-姜建华
证书编号: 1561
有效期: 2019年7月1日至2021年6月30日



派克汉尼汾流体传动产品(上海)有限公司
Parker Hannifin Motion & Control (Shanghai) Co., Ltd.



请登陆 www.parkerdistribution.com.cn 辨别授权真伪

2019

上海德托流体技术有限公司

授权销售产品范围
派克流体连接件-流体连接件全系列产品

授权分销区域
上海

授权行业
机场地勤设备, 电厂, 压力铸造机械


销售总监-姜建华
证书编号: 1804
有效期: 2019年9月1日至2021年6月30日



派克汉尼汾流体传动产品(上海)有限公司
Parker Hannifin Motion & Control (Shanghai) Co., Ltd.



请登陆 www.parkerdistribution.com.cn 辨别授权真伪

派克双重身份分
销商

•派克液压分销商
代理

•派克流体连接件
分销商代理



产品范围

- 液压泵
- 液压油缸
- 液压阀
- 液压过滤器
- 油液状态监测设备
- 集成式液压回路
- 液压马达
- 液压成套系统
- 旋转执行器
- 液压传感器
- 液压控制阀





产品范围

The user can demonstrate on a projector

- 1, 液压泵及马达（柱塞，叶片，齿轮，螺杆）
- 2, 液压控制阀（工业阀，多路阀，特种阀等）
- 3, 油缸及旋转执行器（工业缸，工程缸等）
- 4, 液压辅件（蓄能器，冷却器，油液处理设备等等）
- 5, 成套液压系统及测试系统





产品范围

- 1, 液压测试设备
- 2, 传感器系列 (温度, 压力, 转速等)
- 3, 流量计系列 (涡轮流量计, 齿轮流量计等)
- 4, 测试连接辅件 (测试头 连接头 设备箱 等)





产品范围

- 1, 检测设备（水分，颗粒 油液分析仪等）
- 2, 过滤小车，真空脱水设备
- 3, 过滤器（高压过滤，低压过滤）
- 4, 滤芯等易损品



诊断



治疗



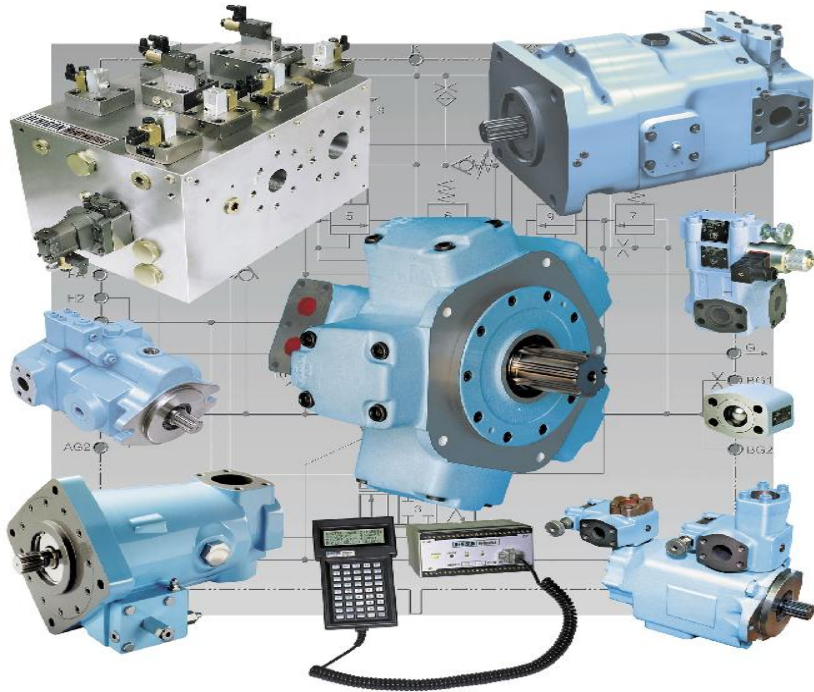
预防





增值服务

- 液压系统整体系统打包（含电控）
- 专业的工程设计团队
- 专业的生产制造团队
- 专业的现场调试/售后服务团队
- 丰富的行业及设备应用积累
- 规范的文件管理-用户手册

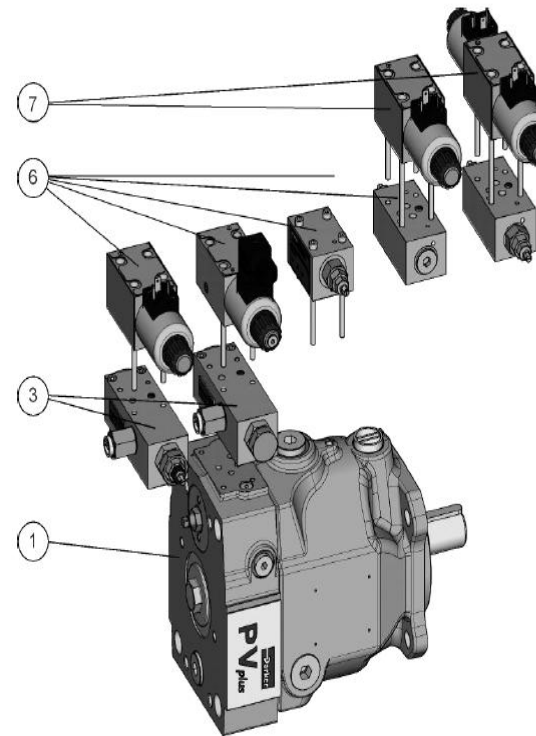




增值服务

- 液压泵，马达，油缸测试台（含电控）
- 专业的工程设计团队
- 专业的生产制造团队
- 专业的现场调试/售后服务团队
- 丰富的行业及设备应用积累
- 规范的文件管理-用户手册

Reliability高可靠性



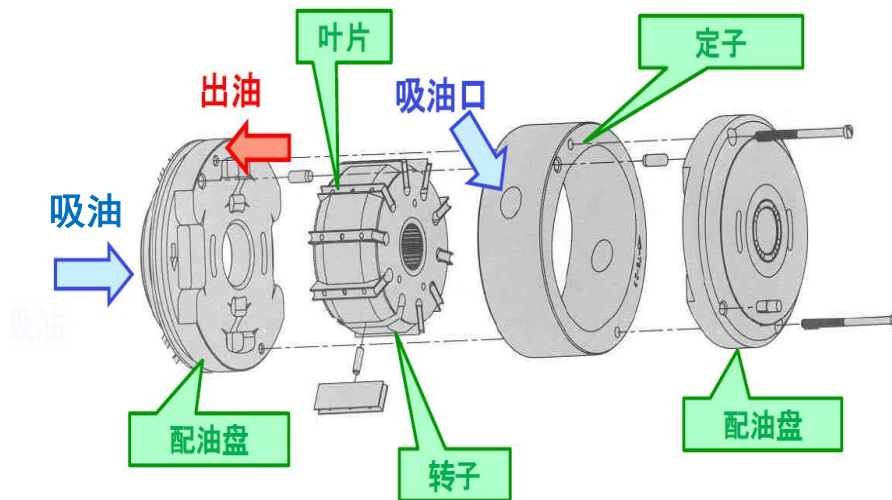
- Flexible reliable design 灵活可靠的设计
 - Modular fast acting compensators 模块化设计的快速响应控制器
 - Service friendly 便于维修

DCV for pressure selection or stand-by function with external pilot valves
电磁换向阀实现压力选择, 或者有外部先导阀卸荷

Pilot valves, manual or electro-proportional or DCV for direct stand-by function
先导阀, 手动或电比例控制, 或直接卸荷的电磁换向阀

Compensator (remote comp., load sensing comp., with or without pilot valve) 控制器 (远程调压, 负载敏感, 带或不带先导阀)

Electrohydraulic flow and pressure control
电比例的PQ (压力和流量) 控制





增值服务



系统优化



故障排除



零部件转换



成套系统



软管总成



试运行



上海德托流体技术有限公司

常年备有常用 液压
泵 阀 马达 油缸等库
存



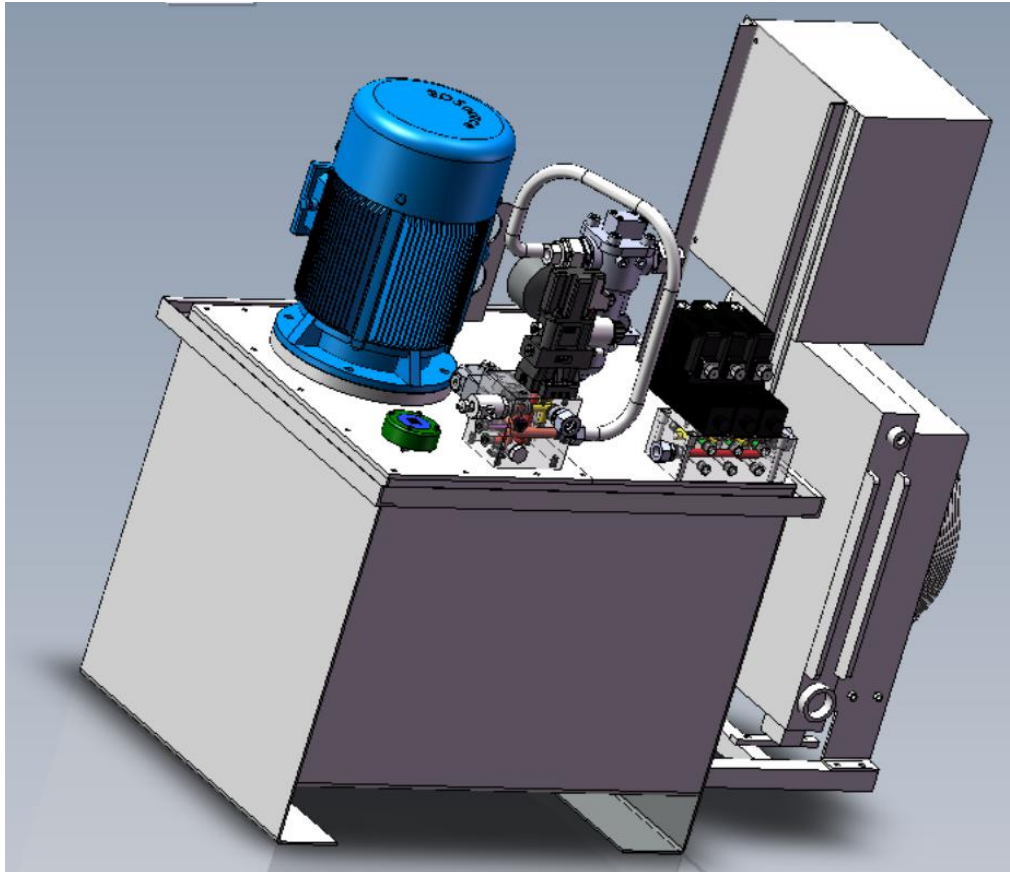


德托致力于以下市场





上海德托流体技术有限公司项目案例 Case



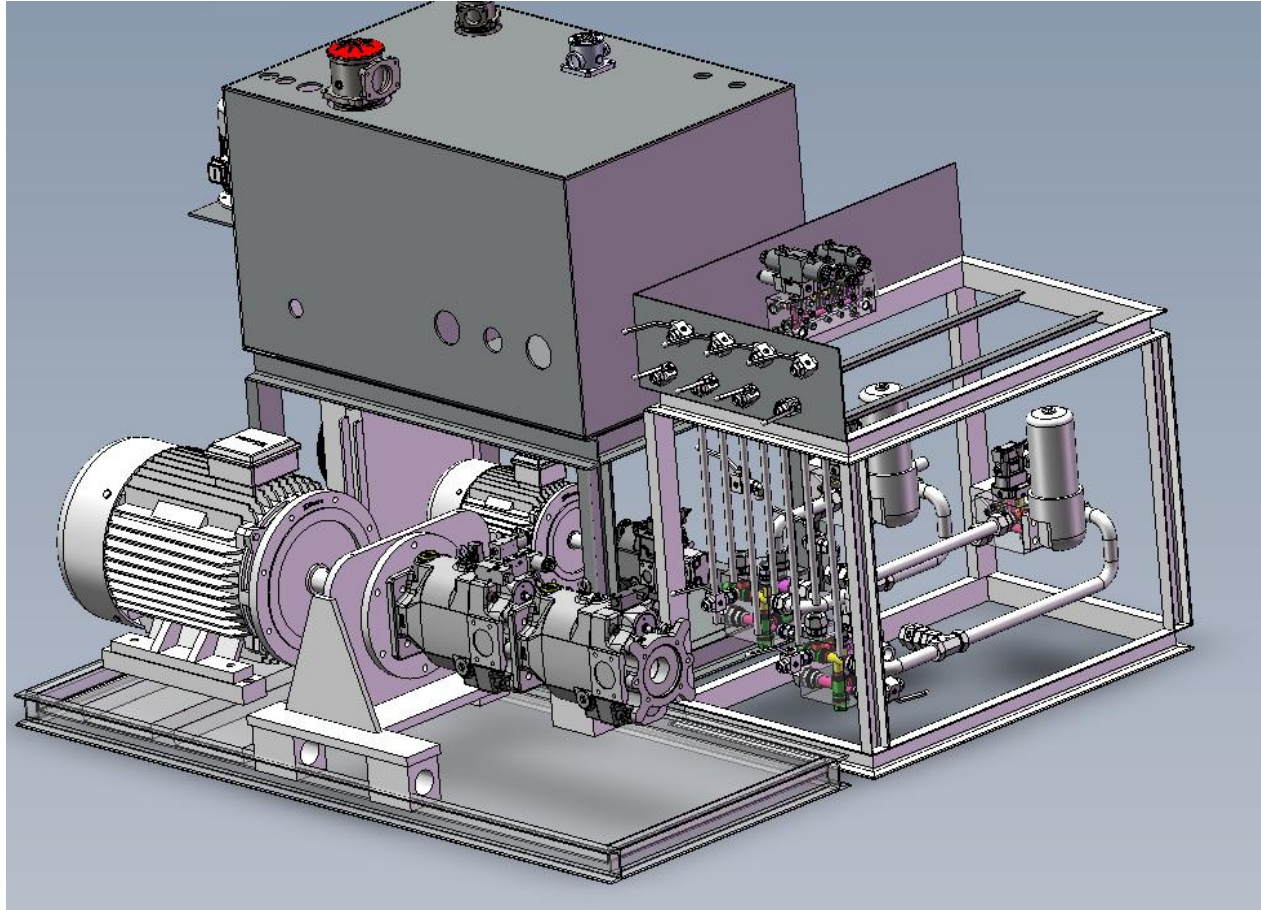
- 应用：中车纵横架智能液压系统
- 市场：智能压机
- 提供产品：高精度液压系统

客户需求：

- 1, 高精度波动不能超过 $\pm 0.0025\text{mm}$
- 2, 可靠性高
- 3, 完整的售前售后服务
- 4, 现在安装调试服务能力



上海德托流体技术有限公司项目案例 Case



- 应用：测试设备
- 市场：维修检测
- 提供产品：大型测试台

客户需求：

维修各类液压泵及系统

功率：132KW/22KW

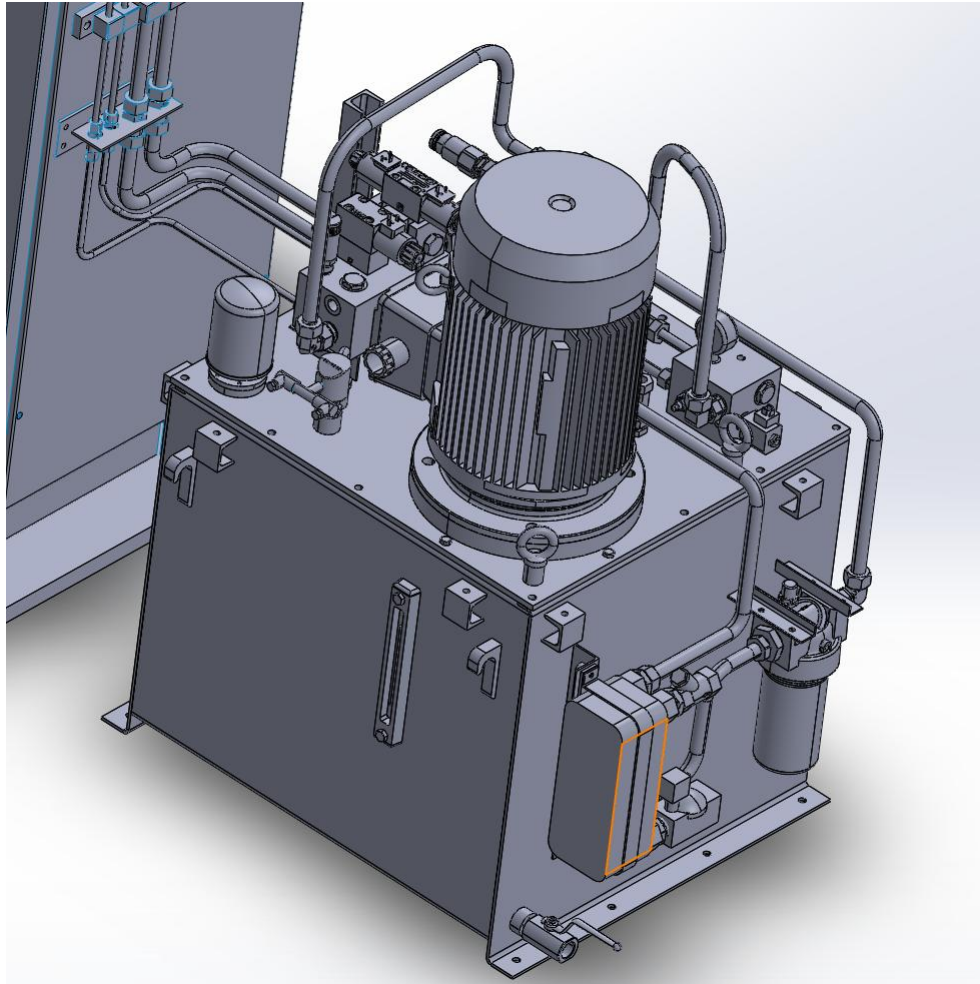
油箱容积：6000/L

流量：20-400LPM

工作压力：350Bar



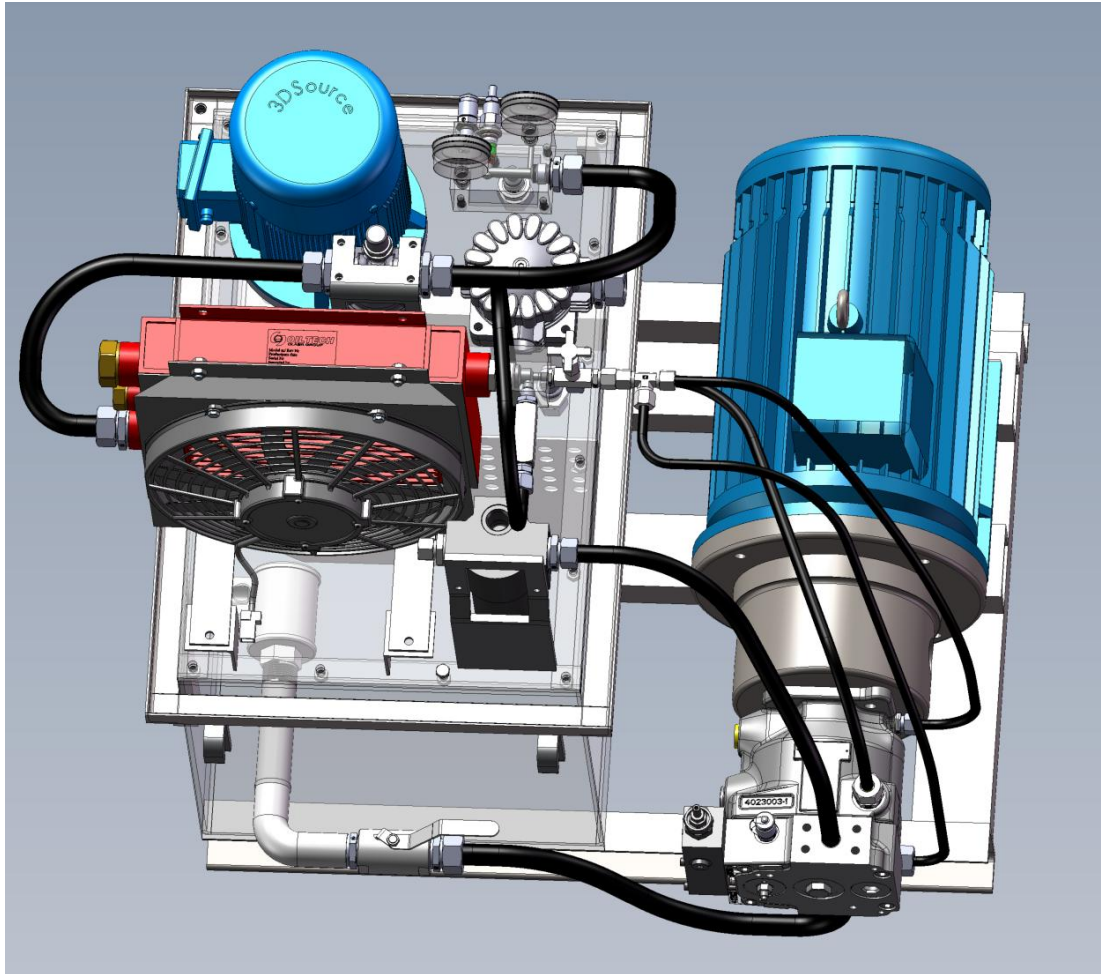
上海德托流体技术有限公司项目案例 Case



- 应用：福特汽车自动冲压平衡机
 - 市场：汽车行业
 - 提供产品：液压系统
- 客户需求：性能稳定
- 数量：6套
- 功率：11KW
- 油箱容积：500/L
- 流量：85LPM
- 工作压力：250Bar



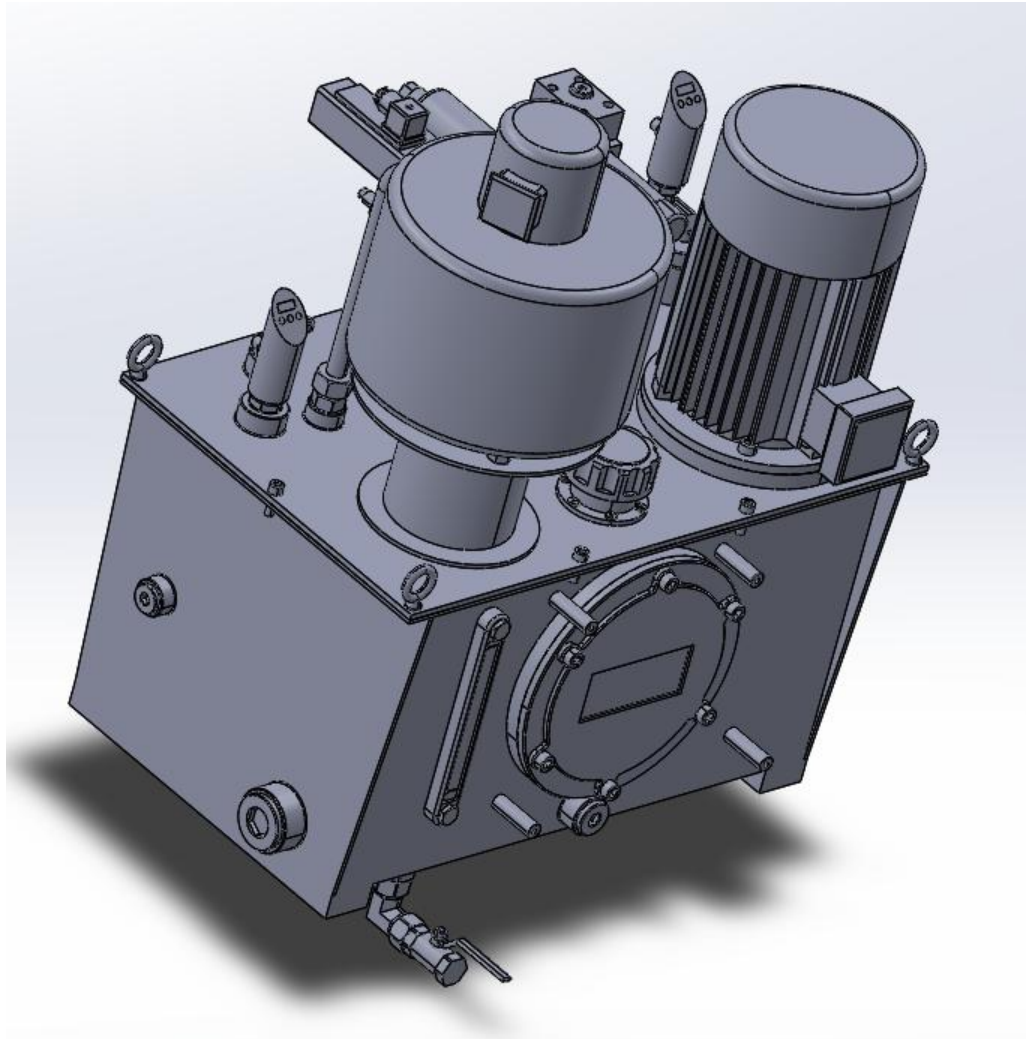
上海德托流体技术有限公司项目案例 Case



- 应用：科隆大通径阀门压机
 - 市场：压机行业
 - 提供产品：伺服液压系统
- 客户需求：控制精度高
- 数量：4套
- 功率：7.5KW
- 油箱容积：200/L
- 流量：30LPM
- 工作压力：300Bar



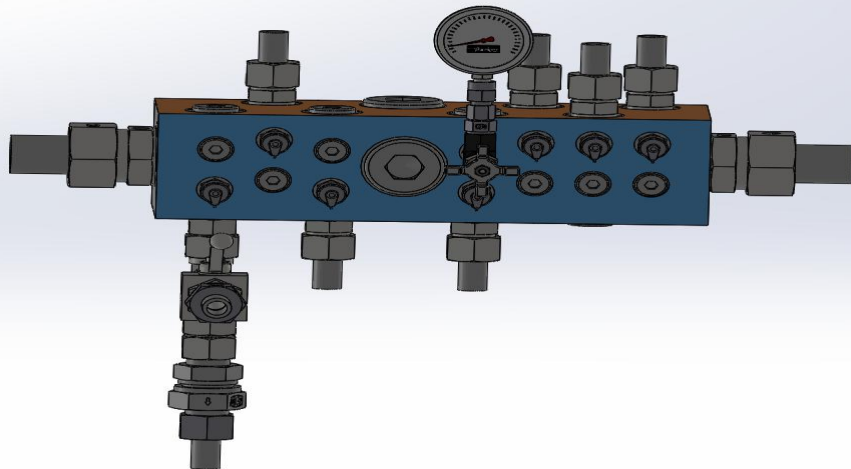
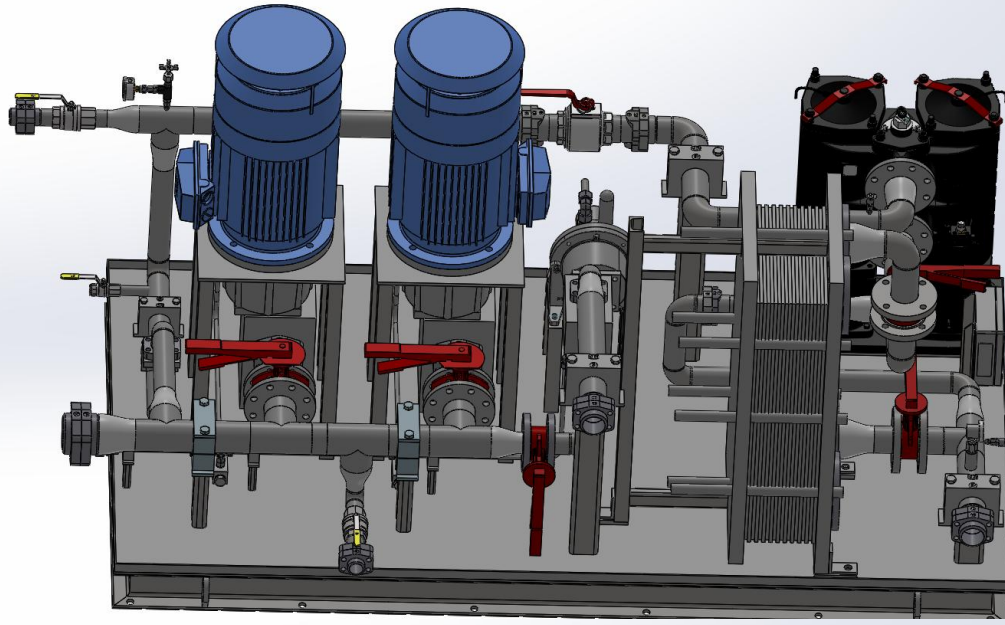
上海德托流体技术有限公司项目案例 Case



- 应用：高速旋转润滑系统
 - 市场：测试行业
 - 提供产品：液压润滑系统
- 客户需求：性能稳定
- 数量：20-30套/年
- 功率：1.5KW
- 油箱容积：120/L
- 流量：17LPM+5.5LPM
- 工作压力：100Bar+10bar



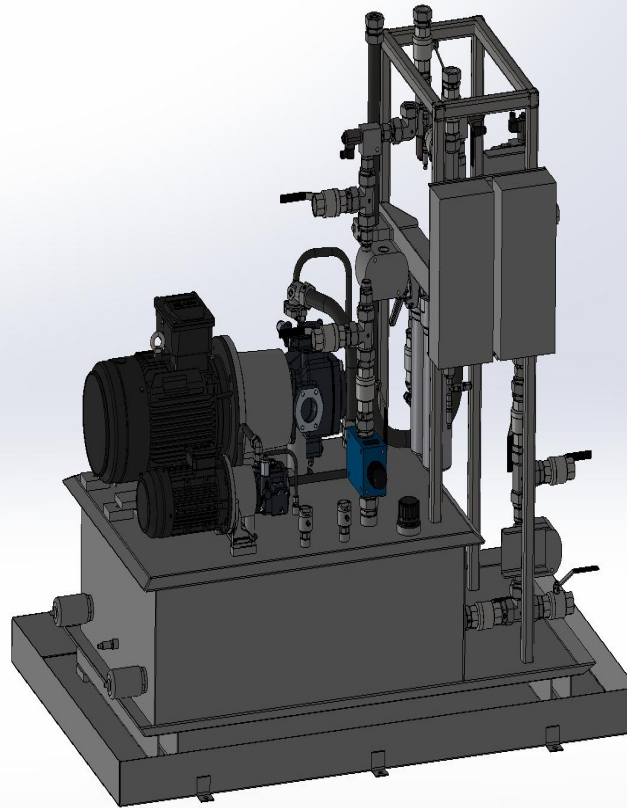
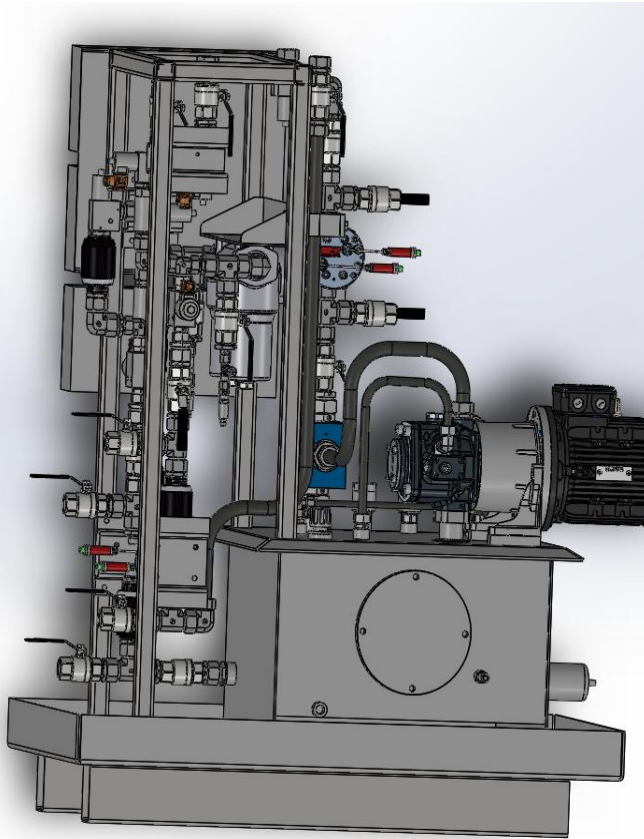
上海德托流体技术有限公司项目案例 Case



- 应用：7兆瓦船用推进器润滑系统
 - 市场：润滑
 - 提供产品：液压润滑系统
- 客户需求：性能稳定
- 数量：2套/年
- 功率：75KW/2
- 油箱容积：100000/L
- 流量：460LPM+460LPM
- 工作压力：4Bar+2.5bar



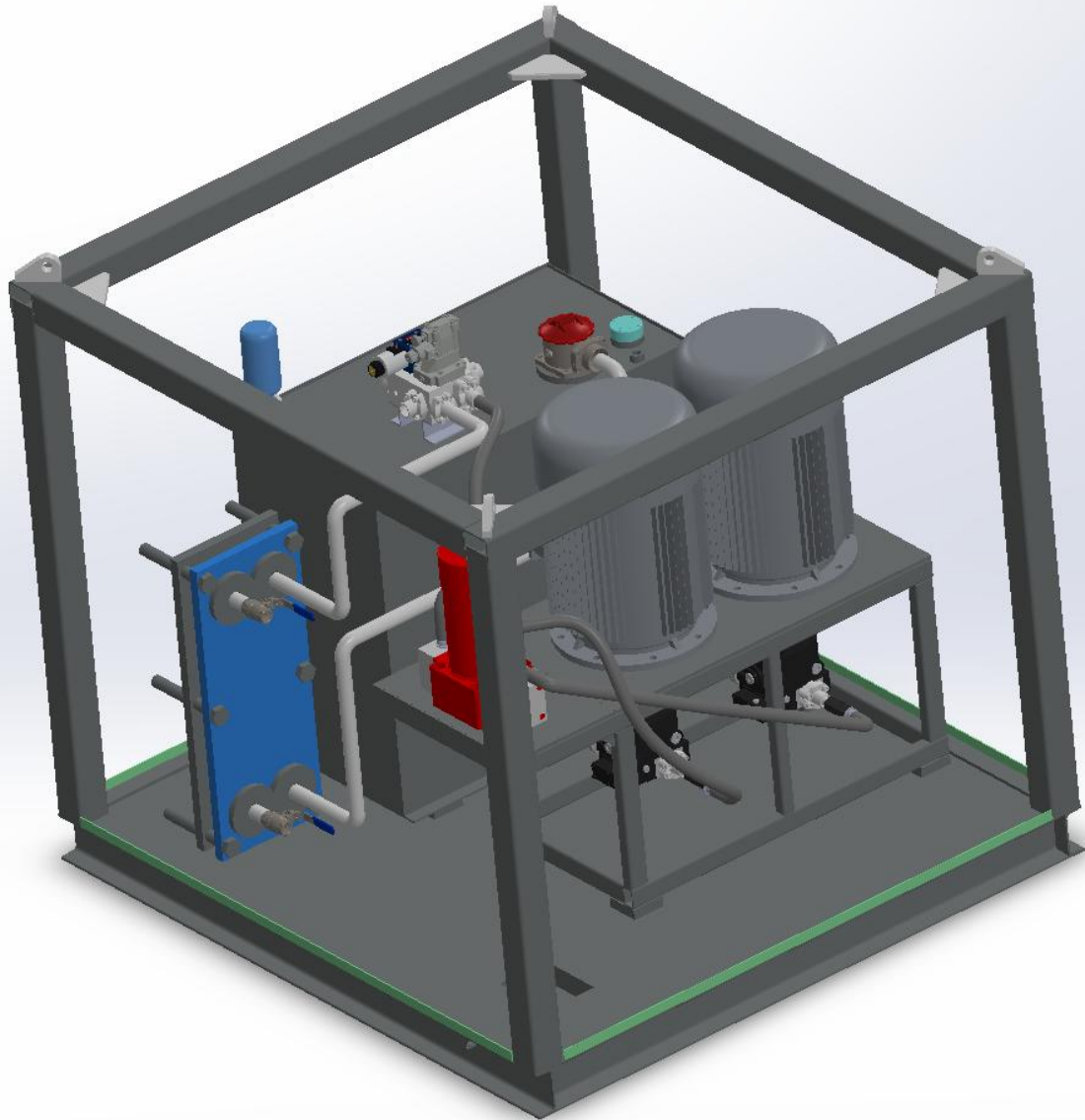
上海德托流体技术有限公司项目案例 Case



- 应用：汽车行业流水线液压系统
 - 市场：汽车行业
 - 提供产品：液压系统
- 客户需求：性能稳定可靠
- 数量：4套
- 功率：11-18KW
- 油箱容积：400L
- 流量：30LPM+55LPM
- 工作压力：250Bar+100bar



上海德托流体技术有限公司项目案例 Case



•应用：船用甲板液压系统

•市场：船舶行业

•提供产品：液压系统

客户需求：性能稳定可靠

数量：4套/1

功率：37KW-37KW

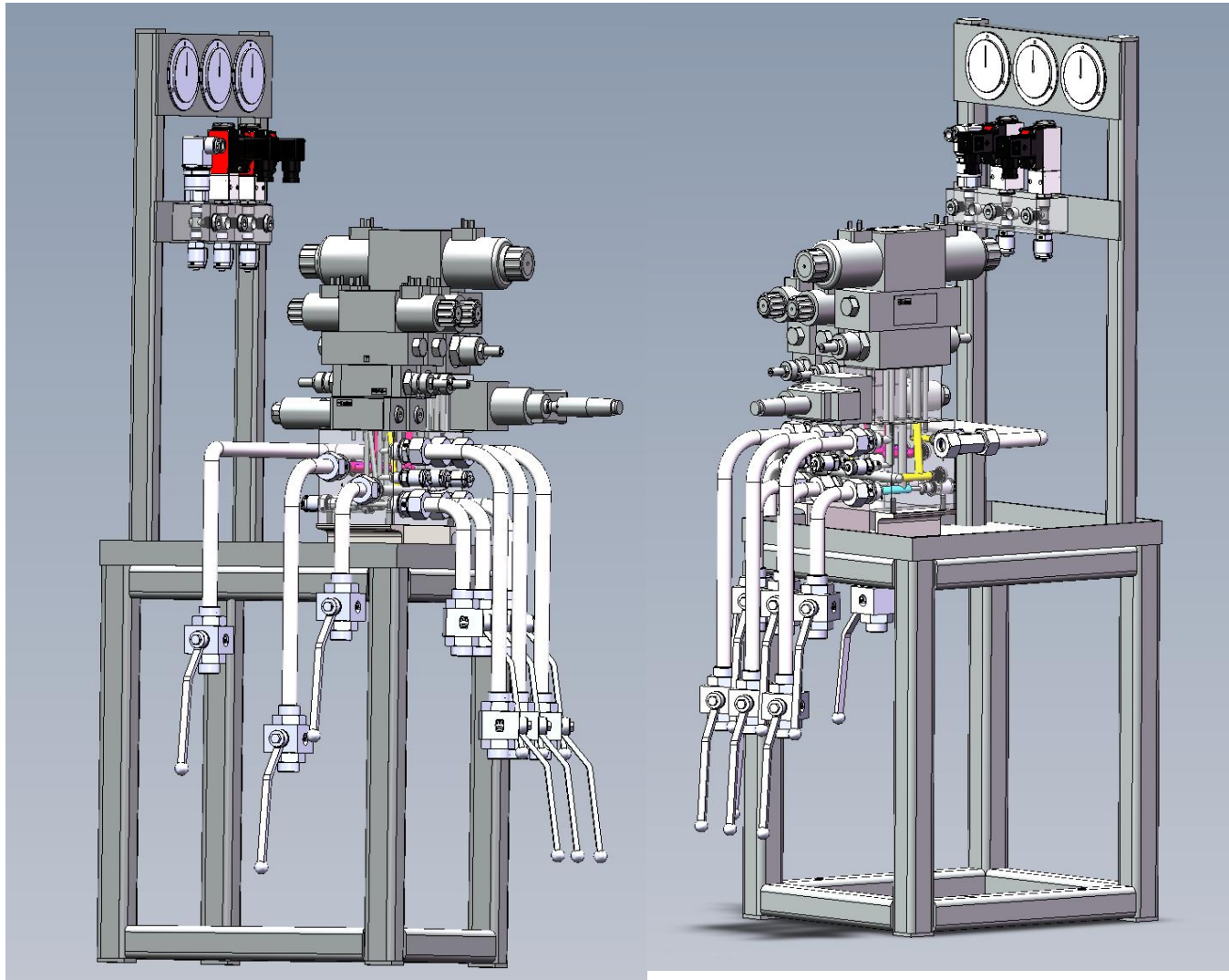
油箱容积：660L

流量：60LPM+60LPM

工作压力：250Bar+250bar



上海德托流体技术有限公司项目案例 Case



- 应用：液压阀台
- 市场：冶金行业
- 提供产品：液压阀台

客户需求：性能稳定可靠

数量：20套

功率：

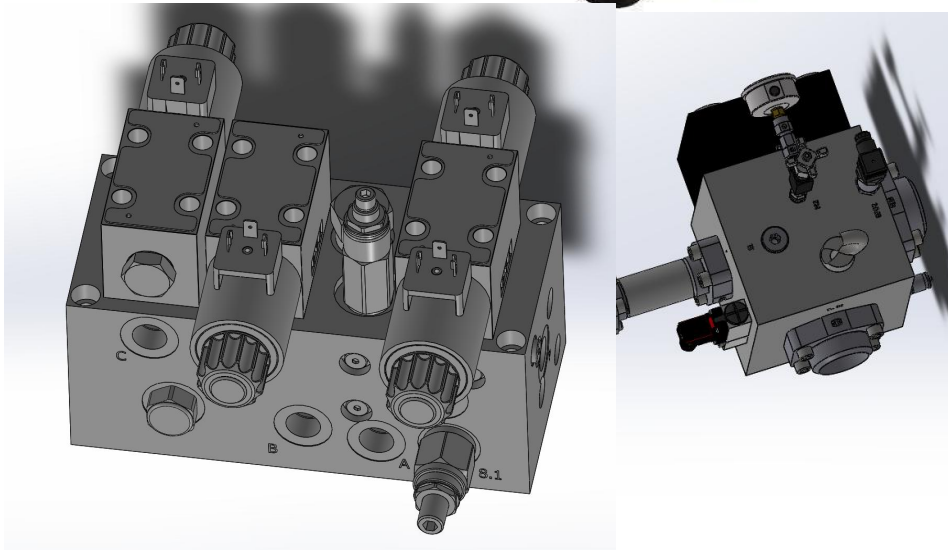
油箱容积：

流量：

工作压力：250Bar+250bar



上海德托流体技术有限公司项目案例 Case



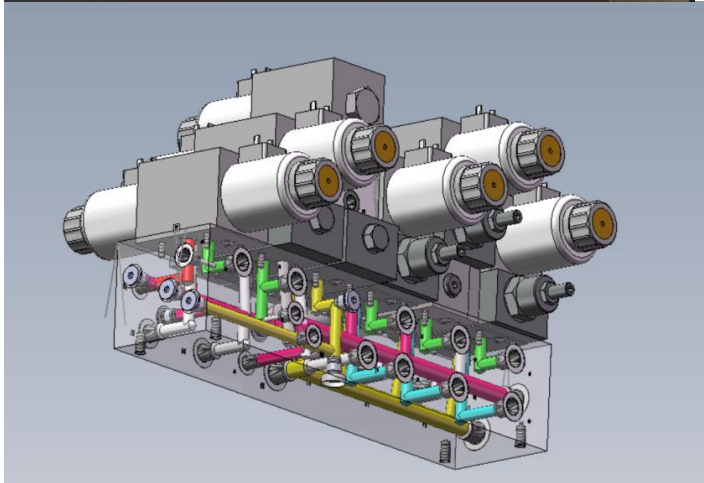
- 应用: 机场设备
- 市场: 飞机场地勤车辆
- 提供产品: 液压集成块及技术方案

客户需求:

- 1, 原有分散阀改集成阀块
- 2, 技术设计服务
- 3, 减少泄露, 安装方便
- 4, 完整的售前售后服务
- 5, 现在安装调试服务能力



上海德托流体技术有限公司项目案例 Case



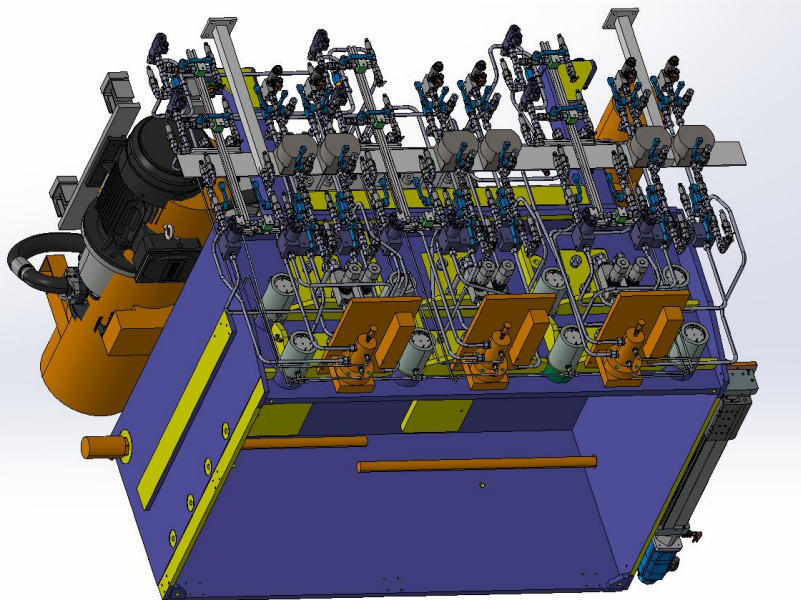
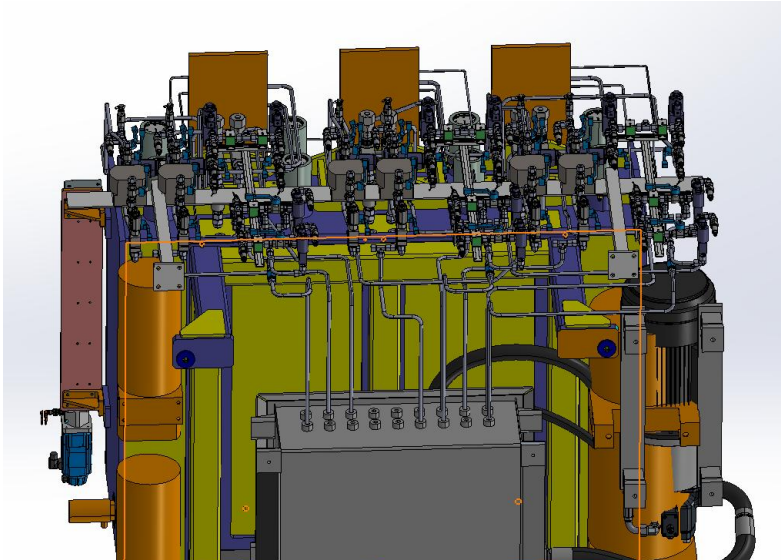
- 应用:农业机械
- 市场:土豆收获机/采棉机
- 提供产品: 液压集成块/管件总成

客户需求:

- 1, 液压管件全套解决方案
- 2, 质量稳定, 可靠性高
- 3, 减少泄露, 安装方便
- 4, 完整的售前售后服务
- 5, 现在安装调试服务能力



上海德托流体技术有限公司项目案例 Case



- 应用：车辆总装线系统
- 市场：汽车行业
- 提供产品：液压系统/管道及安装服务

客户需求：

1. 整包服务，确保产品性能稳定，美观，管道无渗漏。
2. 整包服务，质量可靠稳定
3. 性价比
4. 成功案例



上海德托流体技术有限公司项目案例 Case



- 应用：冶金行业/工程机械
- 市场：钢厂/电厂/矿山机械
- 提供产品：焊接缸，液压缸

客户需求：

1. 高量的品质
2. 快速响应
3. 可靠性强
4. 三维图纸快速确认





上海德托流体技术有限公司项目案例 Case



- 应用: 矿山/通用机械
- 市场: 维修服务
- 提供产品: 泵, 阀及液压系统维修

客户需求:

1. 高品质维修容积效率90%以上
2. 快速响应
3. 快速交货
4. 维修质量可靠/售后服务
5. 价格公开透明



上海德托流体技术有限公司部分业绩表

客户名字	应用	产品	时间
三门核电	发电辅助设备	泵、阀、液压设备	2015-2020
秦山核电	发电辅助设备	泵、阀、液压设备	2017-2020
中冶集团	液压元器件测试平台	液压测试台	2019-2022
中煤集团	煤矿采掘、工程车辆	液压测试台、液压维修	2019-2022
科诺诺司医疗设备	液压站/管件	泵、阀、油缸等液压元器件	2019-2022
中国航油特种设备	地勤设备、飞机加油车	泵、阀、集成阀块、配管	2019-2022
上海城投环境设计院	垃圾焚烧发电厂	液压系统, 油缸、泵、阀	2019-2022
上海汇益股份有限公司	风力、火力发电设备	液压系统、泵、阀、配管	2019-2022
上海中筑实业有限公司	矿山开采机械设备	液压系统、泵、阀、油缸	2019-2022
江苏一环集团	环境保护设备	液压系统、泵、阀、蓄能器	2019-2022
中车集团	水下特种设备	液压系统、泵、阀	2019-2022
SKF	汽车生产设备	轴承液压测试台、泵、阀	2019-2022
中国航空油料有限公司	航空燃油设备	液压维修、泵、阀、油缸	2019-2022
上海东方航空设备	机厂辅助设备	液压解决方案、液压系统	2019-2022
上海申克机械有限公司	高速测试设备/动平衡设备	液压系统/润滑系统	2019-2022
上海打捞局	船舶大型克令吊液压系统维修服务	液压系统维保服务	2019-2022
上飞飞机制造厂	飞机机翼冲洗部位	液压技术方案、液压系统	2019-2022
南通鹏远船舶	风电运维船 25T克令吊/栈桥系统	大型液压系统/管路安装/电控/调试服务	2019-2022
特斯拉	冲压车间大型压铸机	运维服务/液压/管件	2019-2022
上海倍豪船舶设备有限公司	7兆瓦大型军工船用推进器	10000L液压润滑仿真模拟系统	2019-2022



企业发展理念 Corporate Ideas



追求品质

追求高品质是公司产品战略最重要的环节，为客户提供高性能、高质量的产品是公司发展不变的理念

赢在服务

用服务来推动有形产品的研发、销售、挖掘新的机会、新的产品；同时用服务理念来带动管理和执行力，来带动文化。

胜在团队

员工是公司最宝贵的财富和资源，优秀团队、优秀的人才才是公司最具竞争力的核心，团队文化：快乐 快干 快学

联系我们 Contact Us



公司电话: +86-021-61811335

非常感谢您对我公司的致电



上海市宝山区金石路2104号联东u谷三号楼

我们所在的地理位置



公司邮箱: info@parker-agent.com

方便给我们发送企业文件等电子邮件



网址: <http://www.parker-agent.com>

<http://www.daitto.com>

企业官网 方便您对我们的产品有更多的了解

